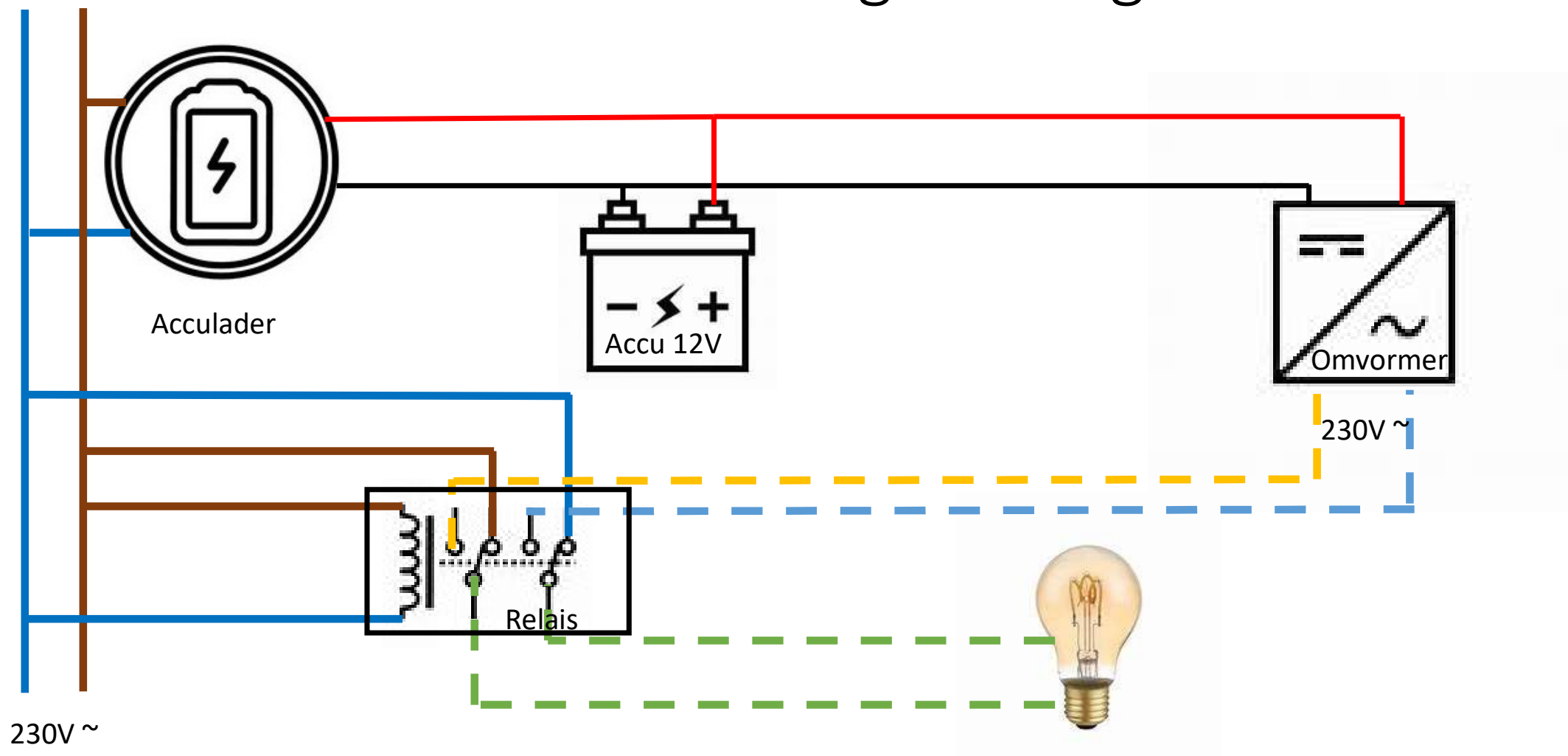
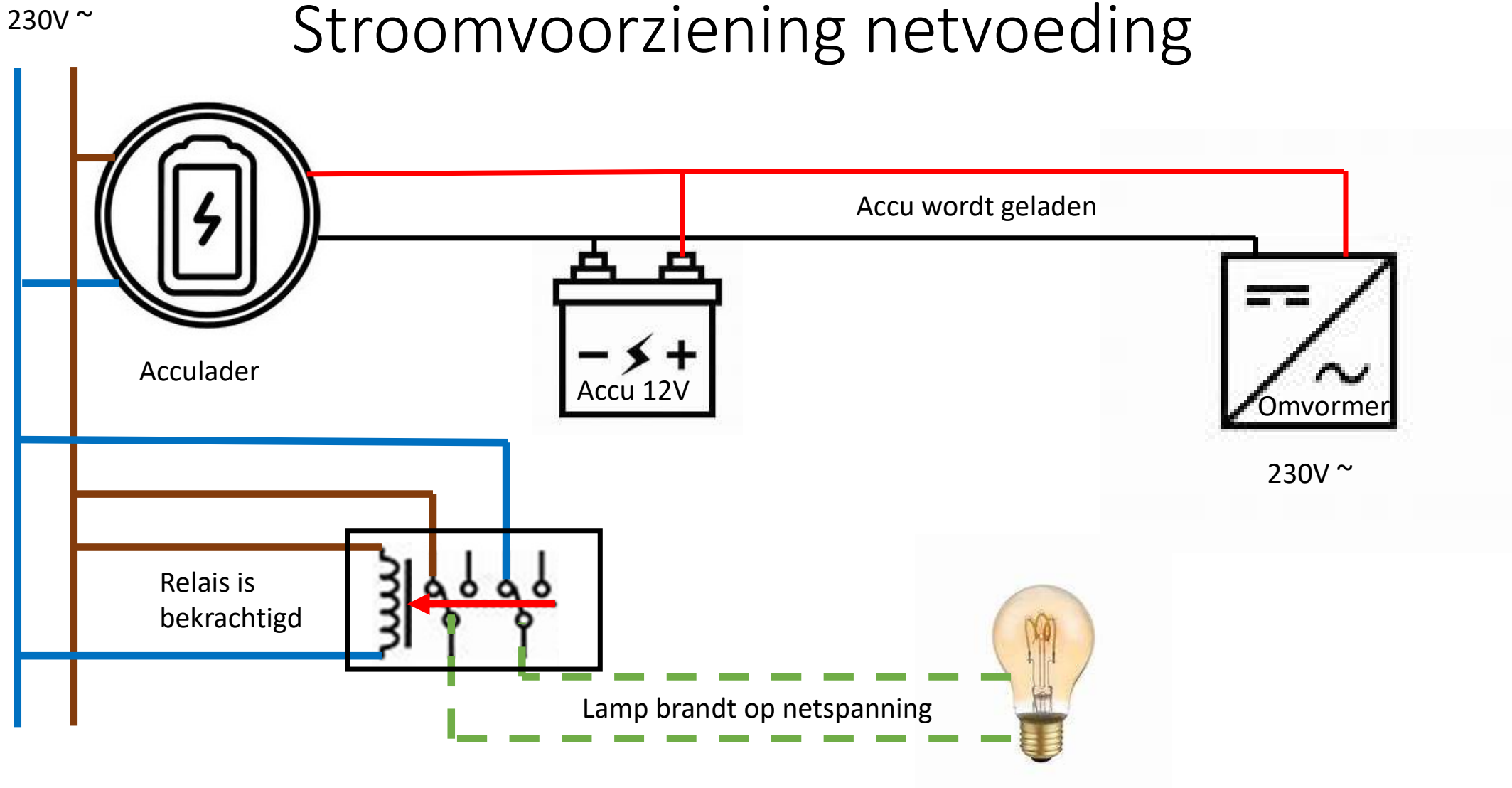


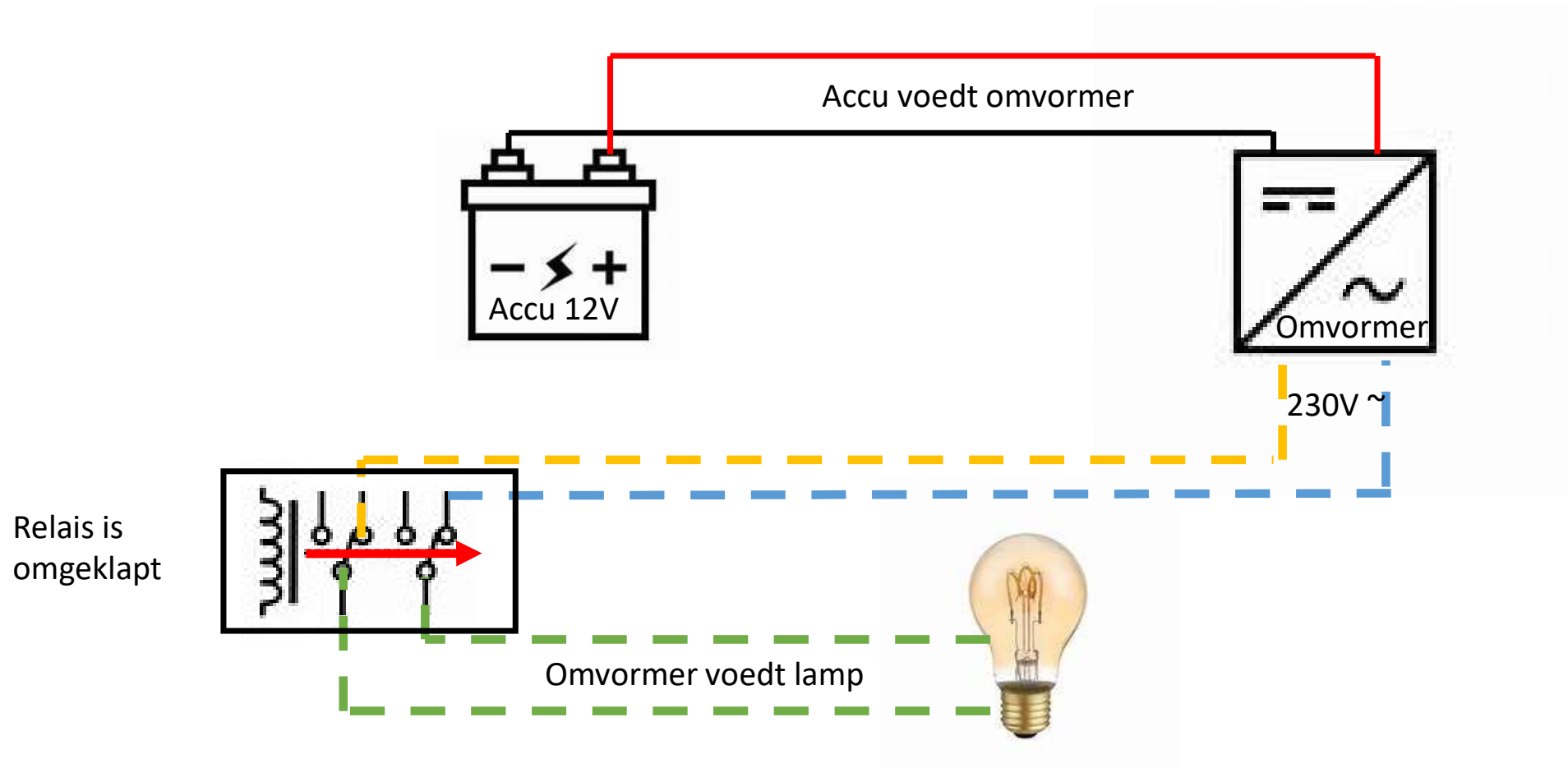
Noodstroomvoorziening volledig schema



Stroomvoorziening netvoeding



Stroomvoorziening bij stroomuitval



Spanningsniveau's 12V accu met 6 cellen

Ladingstoestand	12 Volt accu	Volts per Cel
100%	12.7	2.12
90%	12.5	2.08
80%	12.42	2.07
70%	12.32	2.05
60%	12.20	2.03
50%	12.06	2.01
40%	11.9	1.98
30%	11.75	1.96
20%	11.58	1.93
10%	11.31	1.89
0%	10.5	1.75

De keuze van de accu

- Loodaccu's kunnen vaak maar tot 50% ontladen worden voordat er schade optreedt
- Dus de helft van je accucapaciteit kan je niet gebruiken
- AGM accu's kunnen doorgaans tot ~ 75% ontladen worden
- Dure Lithium accu's kan je tot meer dan 95% ontladen.

De lader BCM1023 a € 14,99 bij Action



Geschikt voor 12V accu's tot 120 Ah

De omvormer Victron Phoenix 12/500

- Laad en ontlaadniveau's programmeerbaar
- Zuivere sinusomvormer
- Nederlands kwaliteitsproduct
- Goede support, veel distributeurs

Noodstroomvoorziening met zonnepaneel

